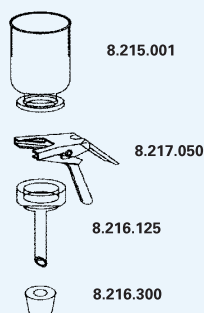




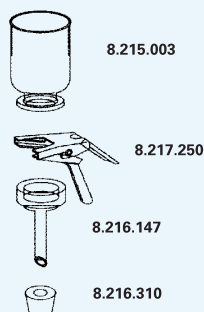
8.215.001 K



5.070.125



8.215.003 K



Vacuum filtration system consisting of 100 ml, graduated borosilicate glass funnel for membrane size 47/50mm and for prefilter size 35 mm, made of borosilicate glass autoclavable, with glass frit and PTFE flat seal into the lower part, anodized aluminium clamp and perforated rubber stopper for use on vacuum filtration flask

Système de filtration sous vide composé de un entonnoir en verre borosilicaté gradué de 100 ml pour membranes filtrantes de 47/50mm et pour préfiltres de 35 mm, avec fritté en verre, joint en téflon monté dans la partie inférieure en verre, pince en aluminium anodisé et bouchon perforé en caoutchouc pour montage sur une fiole à vide

	Order No. N° de code
Complete / Complet	8.215.001 K
Accessories and spare parts / Accessoires et pièces de rechange	
Funnel, 60 ml, graduated made of borosilicate glass <i>Entonnoir gradué de 60 ml, en verre borosilicaté</i>	8.215.001
Lower part, filter holder with glass frit made of borosilicate glass and PTFE-flat seal, for rubber stopper <i>Partie inférieure, support de filtre en verre fritté borosilicaté avec anneau de centrage en PTFE, pour montage sur bouchon perforé</i>	8.216.125
Rubber stopper, 31/38 mm with single bore dia. 9,5 mm, for use in 250 ml filtering flask <i>Bouchon en caoutchouc, 31/38 mm perforé à un trou de 9,5 mm, pour utilisation dans fiole à vide de 250 ml</i>	8.216.300
Rapid closure clamp, made of anodized aluminium <i>Pince à fermeture rapide, en aluminium anodisé</i>	8.217.050
Suction flask made of clear borosilicate glass, 250 ml, with plastic hose connector for tubing 5-8 mm i.D <i>Fiole de filtration sous vide en verre clair borosilicaté, 250 ml avec olive en plastique pour tuyau de 5-8 mm dia. int.</i>	5.070.125

Vacuum filtration system consisting of 300 ml, graduated borosilicate glass funnel for membrane size 47/50mm and for prefilter size 35 mm, made of borosilicate glass autoclavable, with glass frit and PTFE flat seal into the lower part, anodized aluminium clamp and perforated rubber stopper for use on vacuum filtration flask

Système de filtration sous vide composé de un entonnoir en verre borosilicaté gradué de 300 ml pour membranes filtrantes de 47/50mm et pour préfiltres de 35 mm, avec fritté en verre, joint en téflon monté dans la partie inférieure en verre, pince en aluminium anodisé et bouchon perforé en caoutchouc pour montage sur une fiole à vide

	Order No. N° de code
Complete / Complet	8.215.003 K
Accessories and spare parts / Accessoires et pièces de rechange	
Funnel, 250 ml, graduated made of borosilicate glass <i>Entonnoir gradué de 250 ml, en verre borosilicaté</i>	8.215.003
Lower part, filter holder with glass frit made of borosilicate glass and PTFE-flat seal, for rubber stopper <i>Partie inférieure, support de filtre en verre fritté borosilicaté avec anneau de centrage en PTFE, pour montage sur bouchon perforé</i>	8.216.147
Rubber stopper, 42/49 mm with single bore dia. 13 mm, for use in 1000 ml filtering flask <i>Bouchon en caoutchouc, 42/49 mm perforé à un trou de 13 mm, pour utilisation dans fiole à vide de 1000 ml</i>	8.216.310
Rapid closure clamp, made of anodized aluminium <i>Pince à fermeture rapide, en aluminium anodisé</i>	8.217.250
Suction flask made of clear borosilicate glass, 1000 ml, with plastic hose connector for tubing 5-8 mm i.D <i>Fiole de filtration sous vide en verre clair borosilicaté, 1000 ml avec olive en plastique pour tuyau de 5-8 mm dia. int.</i>	5.070.210



FILTRATION FILTRATION

Vacuum filtration apparatus, made of borosilicate glass, autoclavable at 121°C/1.1 bar /20 min. or in drying oven at 180°C, with glass frit, PTFE flat seal, anodized aluminium clamp and rubber lid.

Supplied with 250 ml graduated glass funnel for membrane filter size 47/50 mm and for prefilter size 40 mm, suction flask 1000 ml with ground joint NS 45/50 and lower part with ground joint NS 45/50 including plastic connector with screw-cap for tubing 5-8 mm i.D.

Appareil de filtration sous vide, en verre borosilicaté, autoclavable à 121°C/1.1 bar/20 min. ou sous étuve à 180°C, avec fritté en verre, anneau de centrage en téflon, pince en aluminium anodisé et couvercle en caoutchouc.

Livré avec entonnoir gradué en verre de 250 ml pour membrane filtrante de 47/50 mm et pour préfiltre de 40 mm, fiole Erlenmeyer de 1000 ml à rodage normalisé 45/50 et raccord à rodage normalisé 45/50 avec olive à capuchon à vis en plastique pour tuyau à vide de 5-8 mm dia. int.

	Order No. N° de code
Complete / Complet	8.215.004 K
Accessories and spare parts / Accessoires et pièces de rechange	
Funnel, 250 ml, graduated made of borosilicate glass <i>Entonnoir gradué de 250 ml, en verre borosilicaté</i>	8.215.003
Lower part, filter holder with glass frit made of borosilicate glass and PTFE-flat seal <i>Partie inférieure, support de filtre en verre fritté borosilicaté avec anneau de centrage en PTFE</i>	8.216.147
Adapter with flange and ground joint 45/50, for collecting flask with plastic vacuum connection <i>Pièce d'adaptation intermédiaire, à rodage normalisé 45/50 en verre borosilicaté avec olive en plastique à capuchon à vis pour tuyau</i>	8.216.200
Rubber lid, for the funnel <i>Couvercle en caoutchouc, pour l'entonnoir</i>	8.216.250
Rapid closure clamp, made of anodized aluminium <i>Pince à fermeture rapide, en aluminium anodisé</i>	8.217.250
Collecting flask, Erlenmeyer shape, with ground joint 45/50 made of clear borosilicate glass, 1000 ml, <i>Fiole Erlenmeyer en verre clair borosilicaté à rodage normalisé 45/50, 1000 ml</i>	8.215.00545

Vacuum filtration system, 15 ml graduated glass funnel for membrane filter size 24/25 mm and for prefilter size 20 mm. made of borosilicate glass, autoclavable at 121°C/1.1 bar /20 min. or in drying oven at 180°C, with glass frit, PTFE flat seal, glass lower part and anodized aluminium clamp.

Supplied complete with rubber stopper for use on vacuum filtration flask

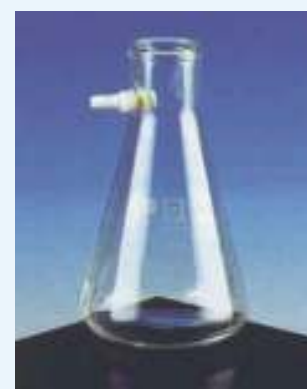
Système de filtration sous vide, entonnoir gradué en verre de 15 ml pour membrane filtrante de 24/25 mm et pour préfiltre de 20 mm en verre borosilicaté, autoclavable à 121°C/1.1 bar/20 min. ou sous étuve à 180°C, avec fritté en verre, joint plat en téflon, partie inférieure en verre et pince en aluminium anodisé.

Livré avec bouchon en caoutchouc pour montage sur fiole de filtration sous vide

	Order No. N° de code
Complete / Complet	8.215.011 K
Accessories and spare parts / Accessoires et pièces de rechange	
Funnel, 15 ml, graduated made of borosilicate glass <i>Entonnoir gradué de 15 ml, en verre borosilicaté</i>	8.215.011
Lower part, filter holder with glass frit made of borosilicate glass and PTFE-flat seal, for rubber stopper <i>Partie inférieure, support de filtre en verre fritté borosilicaté avec anneau de centrage en PTFE, pour montage sur bouchon perforé</i>	8.216.125
Rubber stopper, 31/38 mm with single bore dia. 9,5 mm, for use in 250 ml filtering flask <i>Bouchon en caoutchouc, 31/38 mm perforé à un trou de 9,5 mm, pour utilisation dans fiole à vide de 250 ml</i>	8.216.300
Rapid closure clamp, made of anodized aluminium <i>Pince à fermeture rapide, en aluminium anodisé</i>	8.217.050
Suction flask made of clear borosilicate glass, 250 ml, with plastic hose connector for tubing 5-8 mm i.D. <i>Fiole de filtration sous vide en verre clair borosilicaté, 250 ml avec olive en plastique pour tuyau de 5-8 mm dia. int.</i>	5.070.125



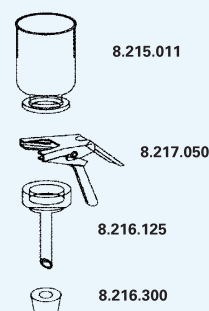
8.215.004 K



5.070.125



8.215.011 K



8.215.011

8.217.050

8.216.125

8.216.300



8.217.3**

Vacuum filtration equipment acc. to Swigot, made of borosilicate glass, with glass frit, complete with perforated PP screw thread cap GL14, collecting flask 1000 ml, glass lower part with plastic hose connector, rapid closure clamp and seal elements PTFE

Appareil de filtration sous vide selon Swigot, en verre borosilicaté avec fritte, complet avec bouchon à visser en PP, flacon de 1000 ml à raccord à vis GL14, partie inférieure avec olive en PP, pince à fermeture rapide et joints d'étanchéité en PTFE

Funnel capacity <i>Capacité</i> ml	Filter Ø <i>Filtre Ø</i> mm	Order No. <i>N° de code</i>
60	25	8.217.301 K
300	47	8.217.302 K
1000	90	8.217.303 K

Parts / Pièces

Funnel, 60 ml capacity <i>Entonnoir de 60 ml</i>	8.217.401
Funnel, 300 ml capacity <i>Entonnoir de 300 ml</i>	8.217.402
Funnel, 1000 ml capacity <i>Entonnoir de 1000 ml</i>	8.217.403
Lower part for Order No. 8.217.301 <i>Partie inférieure pour No. 8.217.301</i>	8.217.501
Lower part for Order No. 8.217.302 <i>Partie inférieure pour No. 8.217.302</i>	8.217.501
Lower part for Order No. 8.217.303 <i>Partie inférieure pour No. 8.217.303</i>	8.217.501
Flask, 1000 ml capacity <i>Flacon de 1000 ml</i>	8.217.600
PTFE seal for Order no. 8.217.301 <i>Joint en PTFE pour No. 8.217.301</i>	8.217.701
PTFE seal for Order no. 8.217.302 <i>Joint en PTFE pour No. 8.217.302</i>	8.217.702
PTFE seal for Order no. 8.217.303 <i>Joint en PTFE pour No. 8.217.303</i>	8.217.703
Screw cap, with hole for Order no. 8.217.301 <i>Bouchon à visser, perforé pour No. 8.217.301</i>	8.217.801
Screw cap, with hole for Order no. 8.217.302 <i>Bouchon à visser, perforé pour No. 8.217.302</i>	8.217.802
Screw cap, with hole for Order no. 8.217.303 <i>Bouchon à visser, perforé pour No. 8.217.303</i>	8.217.803
Rapid closure clamp, made of anodized aluminium for Funnels with 60 or 300 ml capacity <i>Pince à fermeture rapide, en aluminium anodisé pour Entonnoires avec 60 ou 300 ml capacité</i>	8.217.050
Rapid closure clamp, made of anodized aluminium for Funnel with 1000 ml capacity <i>Pince à fermeture rapide, en aluminium anodisé pour Entonnoir avec 1000 ml capacité</i>	8.217.250

Pressure syringe holders

Porte-filtres à pression pour seringue

Pressure syringe holders

made of stainless steel (304) autoclavable, with Luer fittings. Suitable for filtering or cleaning of small volumes of liquid. Available in 2 filter sizes: 13 mm or 25 mm

Porte-filtres à pression pour seringue

en acier inoxydable 304 autoclavable, à raccords Luer, adapté pour la filtration et le rinçage de petits volumes liquides. Disponibles pour membranes de 13 mm ou de 25 mm



8.218.0**

Description	Order No. <i>N° de code</i>
Stainless steel pressure filter holder for 13 mm filter size. Dimensions: Diameter 16 x height 39 mm <i>Porte-filtre à pression pour seringue en acier inoxydable 304, pour filtre de 13 mm. Dimensions: Diamètre 16 x hauteur 39 mm</i>	8.218.000
Stainless steel pressure filter holder for 25 mm filter size. Dimensions: Diameter 32 x height 36 mm <i>Porte-filtre à pression pour seringue en acier inoxydable 304, pour filtre de 25 mm. Dimensions: Diamètre 32 x hauteur 36 mm</i>	8.218.001



Vacuum filtration Manifolds

Rampes de filtration sous vide

PVC vacuum filtration manifolds

resistant to acids available with 3 or 6 stations with standard cup for No. 8 rubber stopper including 2-way valve with PTFE stopcocks in PVC body. Not autoclavable. Outlet 1/4" male NPT for 3/8" i.D vacuum tubing

Rampes de filtration sous vide

en PVC résistant aux acides, à 3 ou 6 stations avec raccord standard pour bouchon en caoutchouc No. 8 y compris vanne à 2-voies avec robinets en téflon intégrés dans le corps en PVC. Non autoclavable. Raccord 1/4" mâle NPT pour tuyau à vide de dia. int. 3/8"

Description	Order No. N° de code
3-Station filtration unit, 45.1 x 12 x 17.8 mm, weight 1.5 kg <i>Rampe de filtration à 3 postes, 45.1 x 12 x 17.8 mm, poids 1.5 kg</i>	8.218.100
6-Station filtration unit, 87.6 x 12 x 17.8 mm, weight 2.5 kg <i>Rampe de filtration à 6 postes, 87.6 x 12 x 17.8 mm, poids 2.5 kg</i>	8.218.101
Spare parts / Pièces de rechange	
Handle <i>Poignée</i>	8.218.110
Handle set screw <i>Poignée avec vis</i>	8.218.111
Pipe plug <i>Bouchon de la conduite</i>	8.218.112
Hose barb <i>Raccord à olive</i>	8.218.113
Branch (standard cup) <i>Support de filtre</i>	8.218.114
Main manifold 3 station <i>Manifold à 3 places</i>	8.218.115
Main manifold 6 station <i>Manifold à 6 places</i>	8.218.116
Stopcock assembly, 2-way <i>Robinet à 2 voies</i>	8.218.117

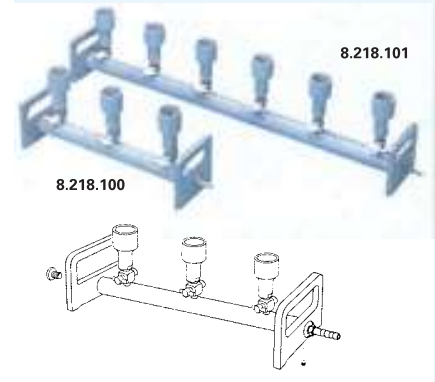
Stainless steel (304) vacuum filtration manifolds,

resistant to acids available with 3 or 6 stations with standard cup for No. 8 rubber stopper including 2-way valve with PTFE stopcocks in body. Autoclavable. Outlet 1/4" male NPT for 3/8" i.D vacuum tubing

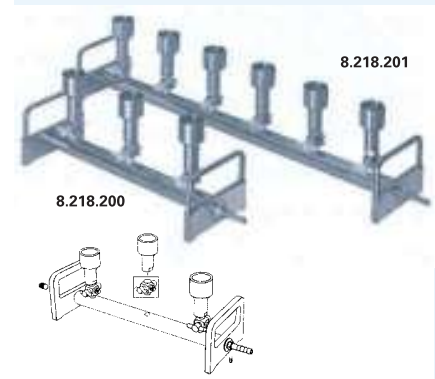
Rampes de filtration sous vide

en acier inoxydable (304), à 3 ou 6 stations avec raccord standard pour bouchon en caoutchouc No. 8 y compris vanne à 2-voies avec robinets en téflon intégrés dans le corps. Autoclavable. Raccord 1/4" mâle NPT pour tuyau à vide de dia. int. 3/8"

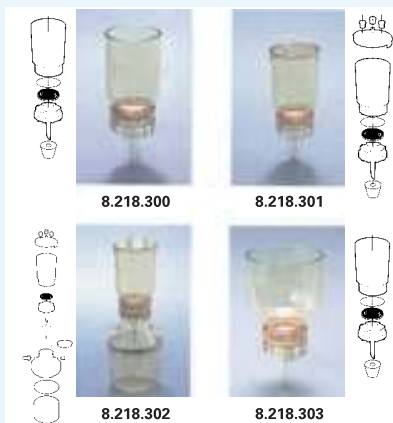
Description	Order No. N° de code
3-Station filtration unit, 45.1 x 12 x 17.8 mm, weight 4.5 kg <i>Rampe de filtration à 3 postes, 45.1 x 12 x 17.8 mm, poids 4.5 kg</i>	8.218.200
6-Station filtration unit, 87.6 x 12 x 17.8 mm, weight 6.5 kg <i>Rampe de filtration à 6 postes, 87.6 x 12 x 17.8 mm, poids 6.5 kg</i>	8.218.201
Spare parts / Pièces de rechange	
Handle <i>Poignée</i>	8.218.210
Handle set screw <i>Poignée avec vis</i>	8.218.211
Pipe plug <i>Bouchon de la conduite</i>	8.218.212
Hose barb <i>Raccord à olive</i>	8.218.213
Branch (standard cup) <i>Support de filtre</i>	8.218.214
Main manifold 3 station <i>Manifold à 3 places</i>	8.218.215
Main manifold 6 station <i>Manifold à 6 places</i>	8.218.216
Stopcock assembly, 2-way <i>Robinet à 2 voies</i>	8.218.217



8.218.1**



8.218.2**



8.218.3**

Polysulfone filter holders, available with 300 ml or 500 ml graduated funnel

Systèmes de filtration en polysulfone, disponibles avec entonnoir gradué de 300 ml ou de 500 ml

Description	Order No. N° de code
300ml Polysulfone filter holder <i>Porte-filtre en polysulfone, 300 ml</i>	8.218.300
300ml Polysulfone Aseptic Filter Unit consisting of funnel, base and cover <i>Système à filtre aseptique en polysulfone, 300 ml, composé d'un entonnoir, d'une embase et d'un couvercle</i>	8.218.301
300 ml Polysulfone Aseptic Filter System consisting of funnel, base, cover and receiver <i>Système à filtre aseptique en polysulfone, 300 ml, composé d'un entonnoir, d'une embase, d'un couvercle et d'un récepteur</i>	8.218.302
500 ml Polysulfone wide-mouth Filter System consisting of funnel and base <i>Système de filtration en polysulfone, 500 ml, composé d'un entonnoir et d'une embase</i>	8.218.303

Spare parts / Pièces de rechange

For Order No. / Pour N° de code	8.218.300	8.218.301	8.218.302	8.218.303
Gum rubber cap / <i>Capuchon en caoutchouc</i>	-	8.218.310	8.218.310	-
Funnel cover / <i>Couvercle d'entonnoir</i>	-	8.218.311	8.218.311	-
Funnel / <i>Entonnoir</i>	8.218.312	8.218.312	8.218.312	8.218.312
Funnel O-ring / <i>Joint d'entonnoir</i>	8.218.313	8.218.313	8.218.313	8.218.313
Filter support / <i>Support de filtre</i>	8.218.314	8.218.314	8.218.314	8.218.314
Base / <i>Base</i>	8.218.315	8.218.315	8.218.315	8.218.315
Stopper No. 8B / <i>Bouchon No. 8B</i>	8.218.316	8.218.316	8.218.316	8.218.316
Receiver cover / <i>Couvercle de récepteur</i>	-	-	8.218.317	-

Stainless steel (316/304) filter holder autoclavable, capacity 500 ml, for filter size 47 mm and prefilter 35 mm, for use on vacuum manifold or on 1000 ml vacuum filtration flask. Supplied with rubber stopper

Entonnoir de filtration en acier inoxydable autoclavable (316/304) de capacité 500 ml, pour filtre de 47mm et préfiltre de 35mm, à utiliser sur les rampes de filtration sous vide ou sur fioles de filtration de 1000 ml. Livré avec bouchon en caoutchouc



8.218.4**

	Order No. N° de code
	8.218.400

Spare parts / Pièces de rechange

Funnel / <i>Entonnoir</i>	8.218.410
Base / <i>Base</i>	8.218.411
Support screw / <i>Vis de maintien</i>	8.218.412
PTFE gasket / <i>Joint en Téflon</i>	8.218.413
Stopper No. 8 / <i>Bouchon No. 8</i>	8.218.414

Disposable vacuum filtration

Filtration sous vide à usage unique

Disposable vacuum filtration units for filtering and degassing HPLC mobile phase, suitable for filtration of both aqueous liquids and solvents by use of hydrophilic PTFE membranes. Fits receiver flasks with neck diameter from 24 mm to 50 mm and minimum height of 30 mm. Two pore sizes are available in 0.2 µm and 0.5 µm

Systèmes de filtration sous vide à usage unique adaptés pour la filtration et le dégazage de phase mobile en HPLC et pour la filtration des liquides et solvants par membrane en téflon hydrophobe. Pour fioles à col de diamètre 24 à 50 mm et de hauteur minimum 30 mm. Disponibles en 0.2 µm et 0.5 µm



8.218.50*

Description	Order No. N° de code
Hydrophilic PTFE membrane filter in Polyethylene housing Pore size: 0.2µm Funnel capacity 350 ml <i>Avec membrane filtrante en téflon hydrophile de porosité 0.2µm dans boîtier en polyéthylène et entonnoir de 350 ml</i>	8.218.500
Hydrophilic PTFE membrane filter in Polyethylene housing Pore size: 0.5µm Funnel capacity 350 ml <i>Avec membrane filtrante en téflon hydrophile de porosité 0.5µm dans boîtier en polyéthylène et entonnoir de 350 ml</i>	8.218.501